



RITMIX VC-010
Руководство по эксплуатации

Роботизированный пылесос RITMIX VC-010 предназначен для автоматической сухой и влажной уборки помещений.

Перед первым использованием данного устройства, пожалуйста, внимательно ознакомьтесь с инструкцией по эксплуатации.

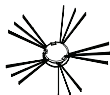
МЕРЫ ПРЕДОСТОРОЖНОСТИ

- Перед первым использованием необходимо полностью зарядить аккумулятор устройства
- Не используйте сторонние кабели и адаптеры для зарядки устройства
- Не прикасайтесь влажными руками к штекеру зарядного кабеля во избежание удара током
- Категорически запрещено использовать устройство в местах хранения взрывоопасных и легковоспламеняющихся веществ
- Не ставьте тяжелые предметы на устройство
- Избегайте попадания воды внутрь устройства
- Не используйте устройство для уборки разлитых жидкостей
- Не пытайтесь самостоятельно разбирать и ремонтировать устройство

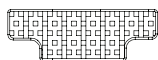
КОМПЛЕКТ ПОСТАВКИ



Кабель для подзарядки, адаптер питания



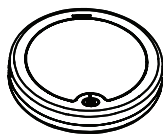
Щетки (2шт)



Ткань для влажной уборки

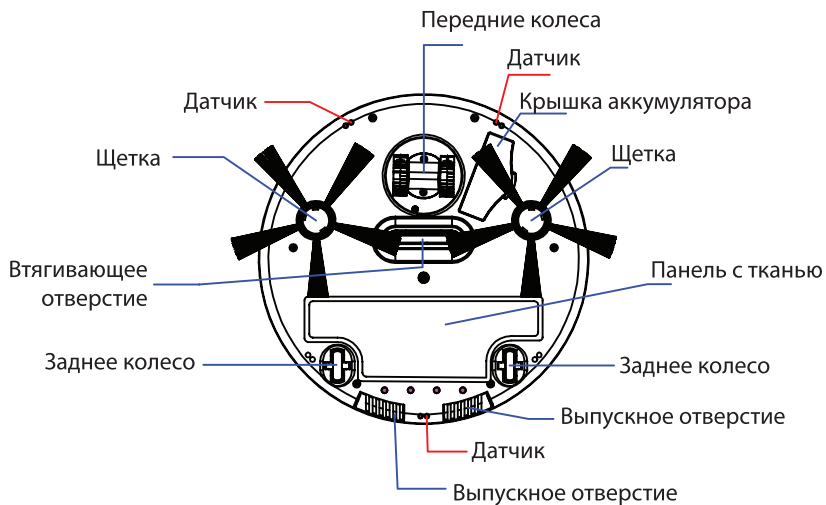
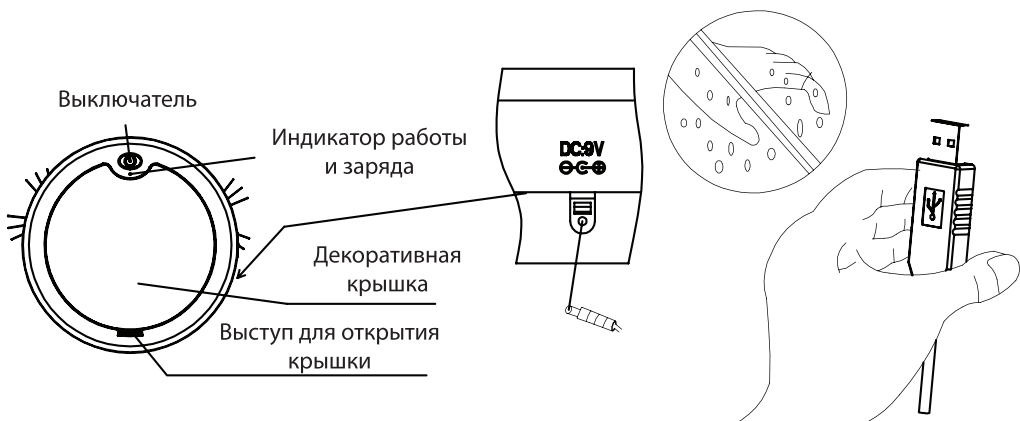


Руководство



Основной модуль

ЭЛЕМЕНТЫ УСТРОЙСТВА

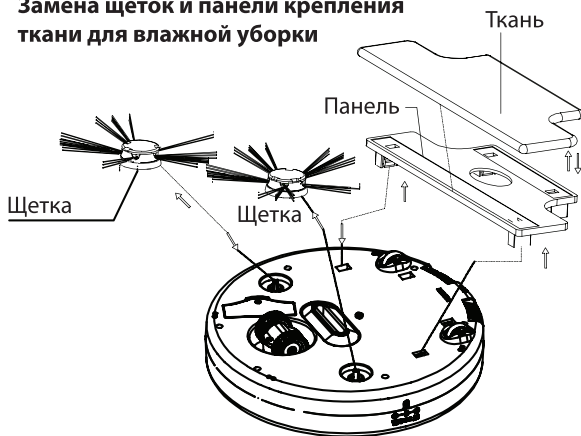


ОБСЛУЖИВАНИЕ

Замена аккумулятора



Замена щеток и панели крепления ткани для влажной уборки



ЗАРЯДКА

Перед зарядкой необходимо выключить устройство.

Подключите кабель питания, как показано на рисунке выше.

Индикация: красный индикатор постепенно затухает по мере завершения заряда. Зеленый индикатор продолжает гореть после завершения заряда. При низком уровне заряда зеленый индикатор начинает мигать, после чего происходит автоматическое выключение устройства.

ИСПОЛЬЗОВАНИЕ

Нажмите кнопку питания для запуска роботизированного пылесоса.

При необходимости влажной уборки перед запуском смочите и установите ткань для влажной уборки.

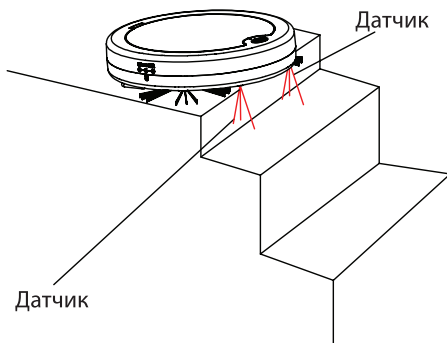
При уборке помещений с коврами, необходимо демонтировать щетки и панель с тканью для влажной уборки во избежание повреждения пылесоса.

По окончании уборки нажмите кнопку питания для остановки.

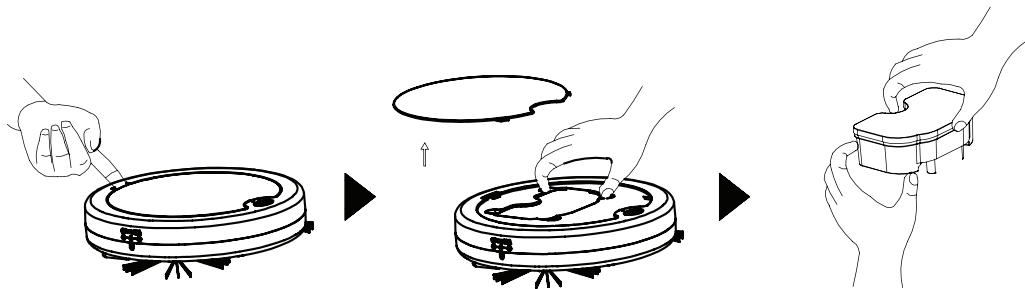
ФУНКЦИЯ ЗАЩИТЫ ОТ ПАДЕНИЙ

Инфракрасные датчики в нижней части робота пылесоса обеспечивают защиту от падения с лестниц, балконов и т.д.

Из-за особенностей конструкции датчиков, яркий солнечный свет может вызвать временный сбой в их работе и отключение защиты от падений. В случае, если в вашем доме есть лестницы, пожалуйста, избегайте использования роботизированного пылесоса под прямыми солнечными лучами.

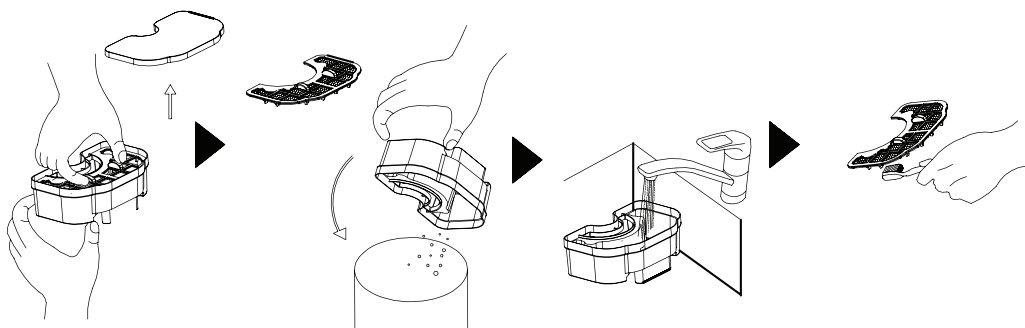


ЧИСТКА



1. Снимите декоративную крышку

2. Извлеките пылесборник



3. Снимите крышку пылесборника и извлеките фильтр


4. Вытряхните содержимое и промойте корпус пылесборника

5. Очистите фильтр мягкой щеткой

ХАРАКТЕРИСТИКИ

Рабочее напряжение	7.4 В
Мощность	9 Вт
Сила всасывания	1000 Па
Уровень шума на расстоянии 1 м	35-66 дБ
Емкость пылесборника	420 мл
Емкость аккумулятора	1800 мАч
Время зарядки	3-5 часов
Время работы	40-90 мин (зависит от поверхности)
Очищаемая площадь за время работы	70-90 кв. м
Размеры	29×5.5 см
Высота	7 см
Напряжение/ток заряда устройства	5 В 1 А
Вес	1.3 кг

Комплект поставки: пылесос, 2 щетки, ткань для влажной уборки, адаптер питания и кабель, инструкция по эксплуатации

 Устройство изготовлено из высококлассных компонентов и материалов, утилизация устройства должна происходить согласно правилам. Во избежание нанесения вреда окружающей среде и здоровью людей при неконтролируемой утилизации, а также для обеспечения возможности их переработки для повторного использования утилизируйте изделие и его электронные аксессуары отдельно от прочих отходов, выполняя специальные требования. Переработка компонентов изделия поможет сохранить окружающую среду и природные ресурсы. Утилизируйте устройство в соответствии с местным законодательством.

Правила продажи: товар реализуется согласно ФЗ «О защите прав потребителей».

Гарантийный срок: 1 год. Срок службы: 2 года. Срок годности: не ограничен

Правила продажи: товар реализуется согласно ФЗ «О защите прав потребителей».

Дата производства указана в серийном номере товара (символы с 10го по 15й) в формате ГТГГ-ММ, где ГТГГ обозначает год производства, ММ обозначает месяц производства.

Страна изготовления: Китай

Наименование изготовителя: EBO TECHNOLOGY CO., LTD

Address: ROOM 301-A3001, AREA A, BUILDING 3, WUZHOU XINTIANDI, NO. 6038, LONGGANG AVENUE, PINGNAN COMMUNITY, LONGGANG STREET, LONGGANG DISTRICT, SHENZHEN CITY, CHINA.

И Би Оу Текнолочжи Ко., ЛТД

Адрес: Рум 301-А3001, ЭриаЭй, Билдинг 3, Вучжоу Синьтяньди, Но. 6038, Лунган Эвенью, Пиннань Комьюнити, Лунган Стрит, Лунган Дистрикт, Шэньчжэнь Сити, Китай.

Импортер/Организация, уполномоченная на принятие претензий: ООО «Велес», адрес: 119049, г. Москва, 1-й Добрынинский переулок, д. 19, строение 6, эт. 1, пом. 7, к 1.

Использовать только по прямому назначению. Конструкция, внешний вид и технические характеристики могут быть изменены без предварительного уведомления.

Правила и условия эффективного и безопасного использования товара: не бросать, не ронять, не бросать в огонь, избегать попадания жидкости. Использовать только по прямому назначению. Устройство не предназначено для маленьких детей.

Соответствует требованиям ТР ТС 020/2011 «Электромагнитная совместимость технических средств», ТР ТС 004/2011 «О безопасности низковольтного оборудования». Соответствует требованиям ТР ЕАЭС 037/2016 «Об ограничении применения опасных веществ в изделиях электротехники и радиоэлектроники».



ГАРАНТИЙНЫЙ ТАЛОН.

Сроки предоставления гарантии.

1. Устройство – 12 месяцев со дня покупки.
2. Адаптер питания, элемент освещения, светодиод, аккумуляторная батарея, элемент питания, пульт дистанционного управления, наушники, встроенные динамики и встроенный микрофон, соединительные провода, чехлы, крепеж и прочие аксессуары, включенные в комплект поставки – 3 месяца со дня покупки;
3. Срок проведения гарантийного ремонта может составлять до 45 дней с даты передачи Устройства в авторизованный сервисный центр.

Сроки службы.

1. Устройство – 24 месяца.
2. Встроенные динамики и микрофон, соединительные провода и прочие аксессуары, включенные в комплект поставки устройства – 6 месяцев.

Условия гарантии.

Настоящая гарантия действительна только при предъявлении полностью, правильно и разборчиво заполненного гарантийного талона с указанием полного серийного номера Устройства, наименования, даты продажи, наличием печати торговой организации, подписи покупателя об ознакомлении с условиями настоящей гарантии. Изготовитель не гарантирует программную и аппаратную совместимость Устройства с программным обеспечением и оборудованием, не входящим в комплект поставки, кроме случаев, когда это прямо указано в Инструкции по эксплуатации Устройства. Полный список Авторизованных Сервисных Центров RITMIX адресами и телефонами смотрите на <http://www.ritmixrussia.ru/support> или свяжитесь с нами по телефону 8(499)653-7043.

Право на гарантийное обслуживание утрачивается в следующих случаях:

1. На самом устройстве отсутствует, нарушен или не читается оригинальный серийный номер; серийный номер на устройстве не соответствует номеру, указанному в настоящем талоне;
2. Неисправность Устройства вызвана нарушением правил его эксплуатации, установки, транспортировки и хранения, изложенных в Инструкции по эксплуатации;
3. Неисправность Устройства вызвана прямым или косвенным действием механических сил (трещины, царапины, задиры, сколы, деформации материалов и деталей, слом кнопки, деформация печатных плат, разрыв, поломка или растрескивание деталей и т.д.), химического, термического или физического воздействия, излучения, агрессивных или нейтральных жидкостей, газов или иных токсичных или биологических сред, а также любых иных факторов искусственного или естественного происхождения, кроме тех случаев, когда такое воздействие прямо допускается Инструкцией по эксплуатации;
4. Неисправность устройства вызвана естественным износом, в том числе, но не ограничиваясь, износом аккумуляторных батарей, аккумуляторов, разъемов Устройства и т.д.;
5. Неисправность устройства вызвана компьютерным вирусом, небезопасным отключением Устройства от компьютерной среды, неправильным обновлением прошивки, неисправность устройства вызвана несоответствием источника питания стандартам параметров питающих, телекоммуникационных и кабельных сетей;
6. Неисправность устройства проявляется в случае неудовлетворительной работы беспроводных сетей связи, теле- и радиовещания, в том числе из-за особенности застройки местности и конструкции зданий.
7. Отсутствуют или нарушены пломбы или наклейки изготовителя или авторизованного сервисного центра;
8. Ремонт, техническое обслуживание или модернизация Устройства проводилась лицами, не уполномоченными изготовителем;
9. Неисправность Устройства вызвана обстоятельствами непреодолимой силы (пожар, молния, стихия и т.д.);
10. Дефекты Устройства вызваны использованием Устройства с оборудованием или программным обеспечением, не входящим в комплект поставки;
11. Дефекты Устройства вызваны эксплуатацией неисправного Устройства, либо в составе комплекта неисправного оборудования;
12. Устройство используется в целях предпринимательской деятельности, либо в связи с приобретением Устройства для удовлетворения потребностей предприятия или организации;
13. Присутствуют признаки попытки вскрытия Устройства или нарушена заводская пломба (при её наличии).

Порядок предоставления гарантии. Недостатки товара, обнаруженные в период срока службы, устраняются уполномоченными ремонтными организациями (авторизованными сервисными центрами). В течение гарантийного срока устранение недостатков производится бесплатно при предъявлении оригинала заполненного гарантийного талона, в том числе заявленной неисправности, и документов, подтверждающих факт и дату заключения розничной купли-продажи (товарный, кассовый чек и т.д.). В случае отсутствия указанных документов, гарантийный срок исчисляется с даты производства товара. Доставка неисправного Устройства в магазин или авторизованный сервисный центр производится покупателем за свой счет. Ремонт неисправного Устройства, не подлежащего гарантийному обслуживанию, осуществляется авторизованными сервисными центрами по расценкам и в сроки, оговариваемые дополнительными соглашениями при оформлении на ремонт. На усмотрение компании изготовителя в ремонте могут использоваться новые и восстановленные детали. Все детали, извлеченные из отремонтированного устройства, переходят в собственность компании изготовителя. Гарантийный срок продлевается на время нахождения Устройства в ремонте.

Ограничение гарантии. Гарантийное обслуживание не предусматривает обновление прошивки и установку программного обеспечения, мобильного приложения, чистку деталей и механизмов, а также периодическое обслуживание, ремонт или замену частей изделия в связи с их нормальным износом, в том числе в случае износа указанных документов, гарантийный срок исчисляется им повышенным уровнем нагрузок в процессе эксплуатации (разъемы, коннекторы, соединительные провода, кнопки и т.п.). Ни при каких обстоятельствах ни изготовитель, ни уполномоченная им организация не несет ответственности за какой-либо особый, случайный, прямой или косвенный вред, ущерб или убытки, понесенные владельцем Устройства и (или) третьими лицами при использовании, хранении или транспортировке Устройства, включая, но не ограничиваясь только перечисленным, упущенную выгоду, утрату или невозможность использовать предметы, устройства, информацию или данные, расходы по восстановлению информации или данных, убытки, связанные с переводом в коммерческой, производственной или иной деятельности, возникающие в связи с использованием или невозможностью использования Устройства; вред, нанесенный другим устройствам, подключаемым или работающим в одной сети обмена данными, сети связи или электросети с Устройством.

Серийный номер/
Serial number

№ талона

Модель/
Model

Дата продажи

Изделие проверено.

Претензий к комплектации и внешнему виду не имею
Серийный номер списан с корпуса правильно.

Поставив свою подпись, клиент соглашается с правилами гарантии, описанными в данном талоне

ФИО покупателя

Подпись владельца

М.П.

Гарантийный талон не будет считаться действительным, если все графы не будут заполнены полностью и разборчивым почерком

Подпись продавца

ГАРАНТИЙНЫЙ ТАЛОН

www.ritmixrussia.ru