

RITMIX  
**EASY**

Автомобильный видеорегистратор

**AVR-330**



**РУКОВОДСТВО ПОЛЬЗОВАТЕЛЯ**



## **БЛАГОДАРИМ ВАС ЗА ПРИОБРЕТЕНИЕ ВИДЕОРЕГИСТРАТОРА RITMIX AVR-330**

Видеорегистратор автомобильный на напряжение 12В / 24В, торговой марки «Ritmix», предназначенный для видео- и аудиозаписи в реальном времени во время вождения автомобиля.

Перед использованием просьба убедиться, что Вы прочитали и поняли данное руководство.

Ознакомьтесь с важной информацией о безопасности перед использованием устройства. Следуйте предупреждениям и инструкциям о мерах предосторожности и правилах утилизации, приведенных ниже, а также в руководстве пользователя, чтобы избежать травм, а также сохраняйте руководство в легкодоступном месте.

С полной линейкой продуктов RITMIX и особенностями моделей можно ознакомиться на [www.ritmixrussia.ru](http://www.ritmixrussia.ru)

Содержание Руководства пользователя предназначено для информации и может изменяться без предварительного уведомления. Мы приложили все усилия, чтобы Руководство пользователя содержало точную и полную информацию. Однако, в случае

обнаружения ошибок и неточностей, не предполагается какой-либо ответственности с нашей стороны. Изготовитель оставляет за собой право на изменение технических характеристик без предварительного уведомления.



**ИСПОЛЬЗУЙТЕ УСТРОЙСТВО  
СТРОГО ПО НАЗНАЧЕНИЮ.**

### **БЕЗОПАСНОЕ ИСПОЛЬЗОВАНИЕ УСТРОЙСТВА**

- Запрещается трогать устройство влажными руками. Это может привести к поражению электрическим током.
- Не используйте устройство на улице во время грозы. Это может привести к поражению электрическим током или сбоям в работе устройства.
- Используйте только одобренные компанией Ritmix аксессуары и компоненты. Несовместимые компоненты могут привести к серьезным травмам или повреждению устройства.

- Компания Ritmix не несет ответственности за безопасность пользователей и не производит гарантийное обслуживание оборудования, при использовании аксессуаров и компонентов, не одобренных компанией Ritmix
- Никогда не помещайте устройство внутрь или на поверхность нагревательных приборов, например микроволновых печей, духовок или радиаторов. При перегреве устройство может повредиться и нанести вред пользователю. Соблюдайте все местные правила утилизации использованных аккумуляторов и устройств.
- Не сдавливайте и не прокалывайте устройство
- Избегайте сильного внешнего давления на устройство, так как это может привести к короткому замыканию и перегреву.
- Берегите устройство от повреждений. Берегите устройство и аккумулятор от воздействия экстремальных температур. Перегрев или переохлаждение могут привести к повреждениям устройства. Кроме того, это оказывает негативное влияние на емкость и срок службы аккумулятора.
- Не используйте поврежденные зарядные устройства или аккумуляторы. Не храни-

те устройство рядом с обогревателями, микроволновыми печами, нагревающимся кухонным оборудованием или в контейнерах с высоким давлением. Аккумулятор может дать течь. Устройство может перегреться и вызвать пожар. Не используйте и не храните устройство в местах с высокой концентрацией пыли или аэрозольных веществ. Пыль или посторонние вещества могут стать причиной неисправности устройства, а также привести к пожару или поражению электрическим током.

- Избегайте контакта разъемов на корпусе устройства с проводящими материалами, такими как жидкости, пыль, металлическая пудра и карандашные грифели. Проводящие материалы могут вызвать короткое замыкание или коррозию разъемов, что в свою очередь может привести к взрыву или пожару. Не кусайте и не лижите устройство или аккумулятор. Это может привести к повреждению устройства, а также причинить вред здоровью.
- Мелкие детали могут попасть в дыхательные пути детей или животных. Дети могут пользоваться устройством только под присмотром взрослых. Убедитесь, что дети не используют устройство как игрушку.

- Запрещается использовать устройство рядом с электронными приборами. Большинство электронных приборов излучает радиочастотные сигналы. Устройство может создать помехи в их работе. Во избежание помех в работе соответствующих приборов не рекомендуется использовать устройство в больницах и самолетах. Держите включенное устройство на расстоянии не менее 15 см от кардиостимулятора. Если вы используете какие-либо медицинские приборы, обратитесь к их производителю, чтобы убедиться, что радиочастотные сигналы, излучаемые устройством, не влияют на эти приборы. Использование электронных устройств в самолетах может вызвать помехи в работе их навигационных систем. Не забывайте выключать устройство во время взлета и посадки. Также из-за излучаемых радиосигналов устройство может создать помехи в работе электронного оборудования автомобиля, включая помехи радиоприему магнитолы автомобиля. За дополнительной информацией обращайтесь к производителю автомобиля.
- Не пользуйтесь устройством на автозаправочных станциях, вблизи емкостей с топливом или химическими реактивами, а также в местах выполнения взрывных работ. Не храните и не перевозите горючие жидкости, газы или взрывчатые вещества вместе с устройством, его компонентами или аксессуарами. При обнаружении дыма, жидкости, странных запахов или звуков, исходящих от устройства или аккумулятора, немедленно прекратите использование устройства и обратитесь в сервисный центр производителя. В противном случае, может произойти возгорание.
- Влажность и жидкость любого типа могут повредить компоненты устройства или его электронную схему. Не включайте намокшее устройство. Если устройство уже включено, выключите его. Попадание влаги в устройство может повлечь за собой прекращение действия гарантии производителя. Кладите устройство только на ровные поверхности. При падении устройство может повредиться.
- Длительное воздействие звука при очень высокой громкости может привести к нарушениям слуха. Во время передвижения звук высокой громкости может отвлечь ваше внимание и привести к неприятным инцидентам. Не производите установку / настройки устройства во время вождения, не отвлекайтесь на устройство во время вождения и во время других дей-

ствий, требующих Вашего внимания. Это может отвлечь Ваше внимание и привести к аварии и другим нежелательным последствиям.

- При вставке карты памяти в устройство или подключении к нему кабеля убедитесь, что все сделано правильно. Не извлекайте карту при передаче и получении данных, это может привести к потере данных и/или повреждению карты или устройства. Предохраняйте карту от сильных ударов, статического электричества и электрических помех от других устройств. Не прикасайтесь к золотистым контактам карт памяти пальцами и металлическими предметами. Загрязненную карту протирайте мягкой тканью. Вставка карты памяти или кабеля в неправильный разъем или с чрезмерным усилием может вызвать повреждения универсального разъема или других частей устройства.



**НЕСОБЛЮДЕНИЕ ПРЕДУПРЕЖДЕНИЙ  
И ИНСТРУКЦИЙ ПО БЕЗОПАСНОСТИ МОЖЕТ  
ПРИВЕСТИ К ТРАВМАМ  
ИЛИ К ПОВРЕЖДЕНИЮ ОБОРУДОВАНИЯ.**

- Перед первым применением необходимо предварительно полностью зарядить аккумулятор видеорегистратора через входящий в комплект автомобильный адаптер от бортовой сети автомобиля. Пожалуйста, перед каждым использованием проверьте настройки и режим видеозаписи в течение 5 – 10 минут.
- Аккумулятор видеорегистратора предназначен для сохранения настроек и для кратковременной автономной резервной записи – при полной зарядке нового аккумулятора хватает для записи в течении 5–10 мин, при температуре окружающей среды 20–25 градусов. При понижении температуры, заряд аккумулятора расходуется быстрее. Также на емкость аккумулятора влияет срок его использования – со временем и с увеличением произведенных циклов зарядки / разрядки емкость аккумулятора снижается. Видеорегистратор не является бытовой видеокамерой и не предназначен для автономной продолжительной видеосъемки. Подключение к электропитанию через автомобильный адаптер является основным предусмотренным вариантом питания видеорегистратора. Быстрый разряд аккумулятора при видеосъемке является конструктивной особенностью устройства и не является дефектом устройства.

- С видеореги­стратором использовать только новые либо корректно отформатированные неизношенные карты памяти с поддержкой высокой скорости передачи данных класса 4 (желательно класса 6) и старше. Использовать только высококачественные оригинальные карты памяти ведущих производителей. Не хранить посторонние файлы на карте памяти видеореги­стратора, т.к. это может повлечь собой видеозаписи. Применяемая карта памяти должна использоваться только для записей данного видеореги­стратора. На случаи некорректной работы устройства в результате использования некачественных, контрафактных, технически несоответствующих карт памяти гарантийные обязательства не распространяются.
- Не устанавливайте и не извлекайте карту памяти при включенном видеореги­страторе. В противном случае возможно повреждение устройства и записанных видеофайлов.
- Для обеспечения записи в штатном режиме карта памяти должна содержать минимум 100МВ свободного пространства.
- Устройство должно использоваться только с входящими в комплект аксессуарами. Наша компания не несет ответственности за возможные повреждения изделия в случае применения посторонних аксессуаров.
- Для подачи питания от бортовой сети автомобиля на устройство использовать штатный автомобильный адаптер. Подсоединяйте кабель питания регистратора только лишь после запуска двигателя автомашины.
- Внезапное повышение напряжения при запуске двигателя может повредить устройство. При использовании обычного источника питания необходимо проконсультироваться со специалистом, в противном случае возможно повреждение устройства или его некорректная работа. На случаи выхода прибора из строя в результате нарушения требований к энергоснабжению гарантийные обязательства не распространяются. Наша компания не несет ответственности за возможные повреждения, разрядку аккумулятора, возгорание или взрыв в результате использования обычного источника питания по самовольному усмотрению пользователя. Гарантийные обязательства не распространяются на случаи неправильной эксплуатации, самовольный демонтаж, нарушения энергопитания, стихийные бедствия и т.д.

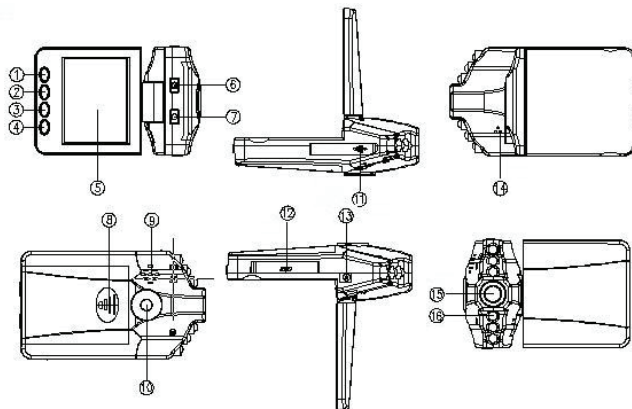
- Не подвергать заметным механическим воздействиям, не допускать попадание инородных тел во внутреннюю часть устройства, не подвергать значительным термическим воздействиям (нагревание, охлаждение), воздействию химически активных веществ (бензины, растворители, реагенты и т. д.), попаданию влаги, пыли и т. д.
- Не осуществлять самостоятельно демонтаж и замену элемента питания устройства, т.к. элемент питания является взрывоопасным элементом.
- Не оставляйте устройство надолго под прямыми солнечными лучами во избежание чрезмерного нагрева и опасности самовозгорания от перегрева.
- Изготовитель и/или Продавец не несет ответственности за любую потерю данных и/или персональный ущерб, прямой или косвенный, причиненный Пользователю либо третьей стороне неверным использованием устройства либо программного обеспечения устройства, неверной установкой, использованием не по прямому назначению устройства и/или использованием с не входящими в комплект аксессуарами.



Пожалуйста, бережно обращайтесь с SD картами памяти, на которые производится видеозапись регистратором. Наш продукт создан для использования в автомобиле, в том числе в условиях удара, столкновения, дорожно-транспортного происшествия. Тем не менее, мы не можем гарантировать запись и сохранение на карте каждого видеофайла, на что может повлиять тяжесть ДТП и повреждения, причиненные видеорегистратору и/или карте памяти.



## ВНЕШНИЙ ВИД И ФУНКЦИИ



1. Кнопка Menu
2. Кнопка Down
3. Кнопка Up
4. Кнопка Mode
5. LCD TFT дисплей
6. Кнопка ПИТАНИЕ/индикатор зарядки
7. Кнопка • (видеосъемка)/индикатор состояния
8. Крышка аккумулятора

9. Динамик
10. Отверстие под крепление
11. Порт mini USB
12. Слот карты памяти SD
13. Композитный (TV) выход
14. Микрофон
15. Объектив
16. Инфракрасные диоды

## КОМПЛЕКТАЦИЯ

- Автомобильный видеореги­стратор Ritmix AVR-330
- Автомобильный адаптер (12V/24V на 5V)
- USB-кабель
- Li-ионный аккумулятор
- Комплект крепления
- Руководство по эксплуатации

## НАЧАЛО ЭКСПЛУАТАЦИИ

1. Установить карту памяти формата SD в разъем карты памяти;
2. Установить аккумулятор в видеореги­стратор;
3. Установить крепление видеореги­стратора на лобовое стекло автомобиля;
4. Через автомобильный адаптер подключить видеореги­стратор к бортовой сети автомобиля;
5. Включить зажигание автомобиля. Видеореги­стратор переходит к видеосъемке в автоматическом режиме;

## РЕЖИМ ВИДЕОСЪЕМКИ

Переход в режим видеосъемки осуществляется автоматически при включении устройства, а также однократным нажатием кнопки MODE в режиме фотосъемки, и двойным нажатием кнопки MODE в режиме просмотра. В режиме видеосъемки на дис­плее появляется иконка видеокамеры.

## АВТОМАТИЧЕСКАЯ ВИДЕОСЪЕМКА

(питание от сети автомобиля)

При подаче питания от сети автомобиля (зажигание включено) видеосъемка начинается автоматически. Видеозапись сохраняется на карте памяти формата SD в форме последовательности видеофрагмен­тов, продолжительность которых устанавливается в меню настроек видеосъемки. Остановка и воз­обновление видеосъемки осуществляются попере­менно по нажатию кнопки ●.

## РУЧНОЙ РЕЖИМ ВИДЕОСЪЕМКИ

(питание от аккумулятора)

Включить устройства кнопкой ПИТАНИЯ. Начало и остановка видеосъемки осуществляются попеременно по нажатию кнопки ●. Видеозапись сохраняется на карте памяти формата SD в форме последовательности видеофрагментов, продолжительность которых устанавливается в меню настроек видеосъемки. Устройство выключается кнопкой ПИТАНИЕ.

Инфракрасная подсветка – включается автоматически, если находящийся в режиме видеосъемки видеорегистратор попадает в условия темноты и это фиксируется датчиком освещенности. Невооруженным глазом свечение ИК диодов незаметно. Проверить его можно, поместив включенный регистратор в режиме видеосъемки в темноту и наведя на регистратор камеру смартфона – на экране смартфона можно заметить свет ИК диодов.

Действие ИК подсветки становится заметно при просмотре записи, если в области обзора объектива регистратора не было лучей сильных точечных источников света (фонари, фары). Дальность действия подсветки встроенных ИК диодов около 25–50см. Может быть применена, например, для съем-

ки вне машины в неосвещенном месте повреждений на корпусе автомобиля. Действие ИК подсветки незаметно на записи при съемке из автомобиля с включенными фарами, при направленном на автомобиль свете фар другого автомобиля либо свете фонарей или прожекторов. Это является конструктивной особенностью компактных ИК светодиодов и не может рассматриваться как дефект устройства.

## МЕНЮ НАСТРОЕК ВИДЕОСЪЕМКИ

Включить видеорегистратор и в режиме видеосъемки (видеосъемка остановлена!) нажать кнопку Menu для входа в меню настроек режима видеосъемки.

Выбор нужного пункта выполняется кнопками Up/Down, вход в подменю и подтверждение выполняется кнопкой ●. 2 раза нажать кнопку Menu для выхода в режим Видеосъемки.

1. Разрешение: 640\*480 / 720\*480 / 1280\*960.
2. Метка времени (наложение даты и/или времени): ВКЛ, ВЫКЛ. Отображение даты и времени в кадре.
3. Датчик движения: ВЫКЛ, ВКЛ. В состоянии ВКЛ. Видеосъемка автоматически включается при обнаружении движущегося объекта в поле видимости объектива видеорегистратора. Видеосъемка авто-

матически выключается через определенное время в отсутствие движения в поле видимости объекта.

4. Аудиозапись: Вкл. / Выкл.

5. Видеофайл: 2 мин / 5 мин / 15 мин – длительность файлов циклической видеозаписи, последовательность файлов сохраняется на карте памяти видеорегистратора. При этом при заполнении карты памяти запись продолжается и последовательно самый старый файл замещается новым.

## ФОТОСЪЕМКА

Для перехода в режим фотосъемки включить видеорегистратор и нажать кнопку Mode. Фотосъемка осуществляется нажатием кнопки «●».

## МЕНЮ НАСТРОЕК ФОТОСЪЕМКИ

Включить видеорегистратор и в режиме фотосъемки нажать кнопку Menu для входа в меню настроек режима видеосъемки. Выбор нужного пункта выполняется кнопками Up/Down, вход в подменю и подтверждение выполняется кнопкой ●. 2 раза нажать кнопку Menu для выхода в режим фотосъемки.

1. Разрешение фото: настройка разрешения фотосъемки.

## ПРОСМОТ

Для перехода к списку доступных для просмотра фрагментов включить видеорегистратор и дважды нажать кнопку Mode. Переход к графическому или видеофайлу осуществляется кнопками Up/Down. Фотоснимки отображаются на дисплее при выборе, а просмотр и пауза в просмотре видео осуществляется нажатием кнопки «●». Выход из режима просмотра осуществляется нажатием кнопки Mode.

## МЕНЮ РЕЖИМА ПРОСМОТРА

В режиме просмотра нажать кнопку Menu для входа в меню режима просмотра. Выбор нужного файла выполняется кнопками Up/Down, вход в подменю и подтверждение выполняется кнопкой ●. 2 раза нажать кнопку Menu для выхода в режим просмотра.

1. Удалить: один, все, отмена.

2. Эскизы: отображение списка файлов в виде эскизов. На дисплее одновременно отображается 9 эскизов.

3. Громкость: регулировка уровня громкости.

## СИСТЕМНЫЕ НАСТРОЙКИ

Вход в меню системных настроек выполняется 2-кратным нажатием кнопки Menu в режиме видеосъемки (видеосъемка остановлена!), фотосъемки или просмотра.

Выбор нужного пункта выполняется кнопками Up/Down, вход в подменю и подтверждение выполняется кнопкой ●. Нажать кнопку Menu для выхода из меню системных настроек..

Форматирование: Выполнить, Отмена

Форматирование карты памяти.

Внимание: при форматировании данные на карте памяти безвозвратно удаляются.

Язык: языковые настройки интерфейса.

Сброс: Выполнить, Отмена

Восстановление заводских настроек.

Частота сети: 50 Гц, 60 Гц

Настройка на частоту искусственного освещения.

Дата / Отмена. Новые значения даты и времени устанавливаются после входа в подменю «Уста-

новить». Переход к полю нужного параметра даты/времени выполняется кнопкой «●», а установка нового значения – кнопками Up/Down. Новое значение подтверждается кнопкой «●». Для выбора формата даты перейти на соответствующее поле (ГГГГ/ММ/ДД) и выбрать желаемый формат.

ТВ-выход: NTSC, PAL

Формат сигнала на композитном выходе устройства.

## ПРОСМОТР НА ЭКРАНЕ ТЕЛЕВИЗОРА

Возможен просмотр фото- и видеоизображений на экране телевизора посредством подключения композитного выхода видеорегистратора к соответствующему разъему телевизора по AV-кабелю. Для просмотра видеозаписей и фотоизображений повторите действия, описанные в разделе «Просмотр».

## ПЕРЕНОС И ВОСПРОИЗВЕДЕНИЕ ФАЙЛОВ НА ПК

Подключить посредством кабеля USB-USB mini видеорегистратор к USB-разъему ПК. В окне «Мой

компьютер» в виде нового съемного диска отобразится содержимое установленной в видеорегистраторе карты памяти. Вы можете копировать или перенести желаемые файлы на жесткий диск ПК, а также сделать организовать просмотр на медиаплеере персонального компьютера.

## СЪЕМНАЯ АККУМУЛЯТОРНАЯ БАТАРЕЯ УСТАНОВКА АККУМУЛЯТОРНОЙ БАТАРЕИ

Съемную аккумуляторную батарею устанавливать в соответствующий отсек видеорегистратора с соблюдением полярности. Крышка отсека батареи снимается легким нажатием и выдвиганием из пазов. Для закрытия отсека батареи установить съемную крышку в соответствующие пазы на корпусе и задвинуть до щелчка.

## УРОВЕНЬ ЗАРЯДА БАТАРЕИ

Уровень заряда отображается на дисплее видеорегистратора в виде иконки аккумулятора:



Батарея полностью заряжена



Средний уровень заряда



Низкий уровень заряда

## ЗАРЯДКА ПО USB-СОЕДИНЕНИЮ С ПК

Зарядка аккумуляторной батареи может осуществляться от ПК (подключение через кабель USB – USB mini):



## ЗАРЯДКА ОТ СЕТИ АВТОМОБИЛЯ

Зарядка от бортовой сети автомобиля осуществляется через поставляемый в комплекте автомобильный адаптер:



## ПОЛЕЗНЫЕ РЕКОМЕНДАЦИИ

1. Карта памяти должна быть установлена в видеорегистратор до начала видеосъемки;
2. Настойчиво рекомендуется установить корректные дату и время до начала видеосъемки, во избежание некорректной видеозаписи;
3. Видеозаписи сохраняются на карте памяти видеорегистратора в форме последовательности фрагментов (видеофайлов) определенной продолжительности. При заполнении карты памяти новые фрагменты записываются на карту памяти поверх самых ранних («циклическая запись»). Если данная функция отключена, то при заполнении карты памяти – запись прекратится.
4. Для питания от сети автомобиля применять поставляемый автомобильный адаптер для подключения видеорегистратора к сети питания автомобиля. Адаптер преобразует постоянный ток 12/24 В постоянный ток напряжением 5 В. Более высокое напряжение на входе видеорегистратора приводит к короткому замыканию и значительным повреждениям устройства.
5. Видеорегистратор должен быть установлен надежно во избежание нанесения травм водителю и

пассажирам или повреждения устройства в случае открепления устройства от кронштейна или поверхности и его падения во время движения транспортного средства.

## ТЕХНИЧЕСКИЕ ХАРАКТЕРИСТИКИ

Видеосенсор:	1/4" CMOS
Дисплей:	цветной жидкокристаллический поворотный, диагональ 2.5"
Угол поворота дисплея:	270°
Разрешение видео (max):	640*480 (VGA), 720*480 (D1), 1280*960 (SXGA)
Формат видео:	AVI
Разрешение фото:	1.3 мегапиксель
Формат фото:	JPEG
Угол обзора:	120°
ИК (подсветка):	6 инфракрасных диодов
Датчик движения:	да
Встроенный микрофон:	да
Встроенный динамик:	да

Карта памяти:	SD до 32GB
Циклическая запись:	да
Интерфейс:	mini USB, композитный выход
Питание:	бортовая сеть автомобиля 12/24 VDC; съемный Li-ионный аккумулятор
Емкость аккумулятора:	800 mAh

**ПРИМЕЧАНИЕ:** в технические характеристики, функционал и комплектацию могут вноситься изменения без предварительного уведомления.

Уважаемый покупатель! Часто ситуация на дороге развивается непредсказуемо и неожиданно, и даже при небольшой аварии несложно растеряться. Ниже мы разместили некоторые практические советы и рекомендации по применению видеорегистратора в случае ДТП и при общении с инспектором ДПС. Мы, команда разработчиков Ритмикс, будем рады, если наши советы и рекомендации оказались полезными и помогли защите Ваших прав.

## **ПРАВИЛА ОБЩЕНИЯ С ИНСПЕКТОРОМ ДПС**

Использованы материалы с сайта «Ассоциация защиты прав водителей» <http://www.azpv.ru>

### **Правило 1.**

Если Вас остановили на дороге и инспектор ДПС обозначил своё желание составить протокол об административном правонарушении – требуйте защитника! Зачастую водители, растерявшись, даже не вспоминают о том, что у них есть такое право. Для этого необходимо в графу «Объяснения» протокола вписать фразу о том, что Вы нуждаетесь в юридической помощи с момента возбуждения дела об административном правонарушении. При этом можно сослаться на ч.1 ст.25.1 КоАП РФ. После этого закон дает вам фору – до 2 суток, после чего процессуальные действия продолжатся, но уже не на дороге, а в ГИБДД и в присутствии юриста. Если инспектор ГИБДД Вам откажет – у вас появится основание оспорить протокол в суде, так как было нарушено Ваше конституционное право на защиту.

**Правило 2.**

Нет смысла отказываться от подписей в протоколе. Инспектор ДПС имеет право сделать запись «от подписи отказался» и протокол будет считаться оформленным надлежащим образом. Лучше если в графе «объяснение нарушителя» Вы выразите свое



отношение к произошедшему событию. Даже короткое пояснение: «с протоколом не согласен» позволит вам в последствии занять любую позицию: как представить доказательства Вашей невиновности, так и (если вдруг Вы действительно нарушили правила и раскаялись) признать вину. В любом случае, позицию вырабатывать лучше «с холодным сердцем», а не на месте, когда зачастую Вас переполняют противоречивые чувства. Еще лучше, если Вы подробно напишите, в чем, по Вашему мнению, неправомерность привлечения Вас к ответственности. Такие формулировки могут начинаться с фраз: «автомобилем не управлял...», «алкоголь не употреблял...», «на встречную полосу не выезжал...», «обгон не совершал...» и других. При этом сильным ходом было бы указать сразу и свидетелей в протоколе – их фамилии, адреса, или хотя бы марки автомобилей и гос. номера.

#### Правило 3.

Не всегда стоит обращать внимание инспектора ДПС на некоторые допущенные им нарушения при составлении протокола. Например, если при составлении протокола о лишении прав или при направлении Вас на медицинское освидетельствование отсутствуют понятия. В последствие при правильном ведении судебного процесса такие до-

казательства могут быть признаны судом недопустимыми, недействительными, поскольку получены с нарушением закона и тем выше Ваша возможность восстановить права.

#### Правило 4.

Берите с собой в дорогу видеорегистратор или диктофон. Пусть они станут Вашими добрыми путчиками. И как только Вас остановил инспектор – сразу включайте запись. Только нет необходимости производить запись демонстративно. Знайте, что в соответствии с Кодексом РФ об Административных Правонарушениях Вы имеете полное право ими пользоваться (ч.3 ст. 24.3 КоАП РФ).

#### Правило 5.

Если инспектор ДПС нарушает закон, требует деньги, лишает прав или вменяет Вам такое нарушение, к которому Вы категорически не причастны, звоните по телефону доверия, указанному на бортах всех патрульных автомобилей. Вас внимательно выслушают и обязательно примут адекватные меры.

#### Правило 6.

Если у инспектора появились подозрения, что Вы управляете автомобилем в состоянии опьянения, то вот что будет полезно знать: вначале составляется протокол об отстранении от управления транспортным средством, затем инспектор обязан Вам пред-

ложить пройти освидетельствование на состояние алкогольного опьянения на месте. От него Вы можете отказаться и сразу потребовать проведения медицинского освидетельствования в кабинете мед. освидетельствования. Если же Вы согласились пройти освидетельствование на месте, но не согласны с его результатом, то в акте освидетельствования на состояние алкогольного опьянения, который составляет инспектор, нужно четко указать «не согласен». Тогда инспектор предложит Вам пройти медицинское освидетельствование, от прохождения которого лучше не отказываться (если конечно Вы трезвы). Иногда встречаются случаи, когда инспекторы вводят водителей в заблуждение. Они просят написать в акте «согласен», мотивируя, что тем самым Вы соглашаетесь не с результатом освидетельствования – установлено состояние опьянения, а лишь с цифрами, которые высветились на экране алкотестера и отражены в чеке. Если Вы согласитесь с результатами освидетельствования на месте, то результат, зафиксированный на месте, и будет основанием для составления протокола о лишении прав. То есть пройти медицинское освидетельствование Вам предлагать уже не будут. При проведении медицинского освидетельствования на состояние наркотического опьянения требуйте на-

правления взятой у вас биологической жидкости на химико-токсикологическое исследование в химико-токсикологическую лабораторию. Не забывайте о диктофоне. Проведение исследования тест-полосками является грубым нарушением процедуры мед. освидетельствования, которая установлена не только приказами министерства здравоохранения, но и Кодексом об Административных Правонарушениях и Постановлением Правительства РФ № 475 от 26.06.2008 года.

#### **ПРАВИЛО 7.**

Не стоит верить, если инспектор вдруг предложит Вам согласиться с нарушением в обмен на штраф. Иногда это бывает примерно в такой форме: «Да соглашайтесь, пишите – автомобилем управлял лично, с нарушением согласен, в суд придёте – мировой судья назначит штраф». В абсолютном большинстве случаев, когда дело рассматривается мировым судьёй, санкцией статьи штраф не предусмотрен. Предоставление Вами в суд положительных характеристик и ходатайств будут способствовать лишь назначению минимального наказания в пределах санкции соответствующей статьи. Например, по ч.4 ст.12.15 КоАП РФ за выезд на встречную полосу – это лишение права управления транспортным средством сроком на 4 месяца. Поэтому, если

Вы не согласны с нарушением, так в объяснении и указывайте. Заявленное Вами несогласие, по крайней мере, не снимет с инспектора бремя доказывания Вашей вины.

### **ПРАВИЛО 8.**

Придя в суд, знайте, что Вы вправе знакомиться со всеми материалами дела в отношении Вас. Лучший способ сделать это – прийти в суд заранее, за несколько дней до рассмотрения дела. Передайте секретарю заявление об ознакомлении с материалами дела с использованием фотосъемки. Такое заявление можно составить в произвольной форме. Сфотографировав все материалы дела, Вы выигрываете время и возможность подумать о том, какую линию защиты Вам лучше всего выбрать. Зависит это не только от протоколов, но и от схемы нарушения, если она имеется в деле, и от рапортов инспекторов ГАИ, и от определений, выносимых судом на стадии подготовки дела к судебному заседанию, и от других документов. Разумеется, выработка позиции у людей не знакомых со спецификой административного процесса, может вызвать затруднение. В этом случае, обратившись на <http://www.azprv.ru>, Вы получите бесплатную устную консультацию.

### **ПРАВИЛО 9.**

Помните, в административном производстве, как

правило, не ведется протокол судебного заседания, поэтому все Ваши заявления, ходатайства, другие обращения к суду, а также объяснения по делу должны быть оформлены в письменном виде. При этом, такие документы должны быть согласованы с той позицией, которую Вы избрали по делу, составлены с учетом правил юридической техники и требований законодательства.

### **ПРАВИЛО 10.**

И вот еще что. Не стоит особо рассчитывать на наличие существенных нарушений в составленных инспекторами ДПС протоколах, а также в актах выданных врачами. Со времени, когда такие нарушения встречались сплошь и рядом, прошло года два-три. Теперь все инспекторы проходят очень суровую подготовку и сдают зачеты, касающиеся порядка оформления протоколов. После того, как протокол составлен, он сдается для регистрации, проверки и направления в суд в группу по исполнению административного законодательства. В этой группе через специально обученных офицеров проходят десятки, а то и сотни протоколов в день. И даже если вдруг инспектор допустил какой-то недочет на месте, то в 95 процентах случаев он будет исправлен. Причем в установленном законом порядке. Кроме того ни для кого не секрет, что и мировые судьи в большинстве

случаев принимают сторону инспекторов ДПС, полагая, что они «не заинтересованы в исходе дела». Поэтому административный процесс по восстановлению прав не бывает лёгкой прогулкой. Это всегда очень серьёзная работа, требующая глубоких теоретических знаний и практического опыта.

Основания для принятия видеозаписи как доказательства в суде:

### **КОДЕКС ОБ АДМИНИСТРАТИВНЫХ ПРАВОНАРУШЕНИЯХ.**

В статье 26.2. «Доказательства» КоАП сказано, что «Доказательствами по делу об административном правонарушении являются любые фактические данные... имеющие значение для правильного разрешения дела»

В статье 26.7. «Документы» указывается, что документы признаются доказательствами, а к ним «могут быть отнесены материалы фото- и киносъемки, звуко- и видеозаписи, информационных баз и банков данных и иные носители информации».

Гражданский процессуальный кодекс.

В статье 55 «Доказательства» Гражданского процессуального кодекса указано: «...Эти сведения

могут быть получены из объяснений сторон и третьих лиц, показаний свидетелей, письменных и вещественных доказательств, аудио- и видеозаписей, заключений экспертов...»

В том же ГПК возможность использования записи как доказательства закрепляется в статьях 77 и 78.

Арбитражный процессуальный кодекс РФ говорит нам о том же в ст.ст. 64, 89.

Уголовно процессуальный кодекс упоминает аудио- и видеозапись как доказательство в статье 84 «Иные документы».

Таким образом, в любых делах и в любом суде видеозапись является доказательством. Никаких исключений для цифровой записи закон не делает, для суда не должно иметь значения, на каком носителе представлены доказательства – аналоговом, цифровом или бумажном, главное это их подлинность.

Как устанавливается подлинность записи?

Для установления возможности подделки основное значение имеют три фактора:

- привязка к месту и ко времени;
- длительность записи;

– время, прошедшее между совершением записи и приобщением ее к материалам дела.

Как объективизировать (сделать допустимым для суда доказательством) видеозапись?

Для этого необходимо как можно быстрее зафиксировать само существование видеозаписи и постараться исключить возможность Вашего на неё воздействия.

Вот несколько возможных вариантов:

– если на место выехали сотрудники милиции – передайте запись им. Правда тут желательно иметь копию у себя, потому что переданная запись может «потеряться» или «испортиться».

– при ДТП факт наличия и изъятия записи должен быть зафиксирован в протоколе! Желательно в присутствии понятых

– как можно быстрее покажите запись нескольким незаинтересованным лицам, которые потом смогут свидетельствовать в суде. Эти показания не будут учитываться при проведении экспертизы, но могут быть учтены судом

– поместите носитель с видеозаписью в банковскую ячейку и больше не прикасайтесь к ней. Открыть ячейку можно по постановлению суда, в этом случае

возможность её подделки полностью исключается – незамедлительно разместите запись в интернете на видеоблогах (youtube.ru, rutube.ru) фиксируется как у владельца сайта, так и у провайдера. Эти сведения затем могут быть истребованы Вашим защитником или по постановлению суда.

Кроме того, зафиксируйте в протоколе способ и место установки камер, тип носителя, тип и модель камер и видеорегистратора. Желательно указать все характеристики прибора и сертификационные данные.

Что делать, если неграмотный работник органов отказывается приобщать запись к делу/вписывать в протокол?

1. Запишите его отказ на диктофон или видео. При этом попросите сотрудника назвать свою фамилию, должность и подразделение.

2. Обязательно напишите о факте отказа приобщить видеозапись в протоколе. Там же укажите и всю информацию, которая, по вашему мнению, полезна: способ и место установки камер, тип носителя, тип и модель камер и видеорегистратора. Желательно указать все характеристики прибора и сертификационные данные. Не хватает места – напишите,

например «объяснения продолжил на втором листе (прилагается)» и возьмите дополнительный лист бумаги.

3. Если не удастся записать отказ на диктофон, запишите данные сотрудника на бумагу и тут же, при нём звоните в 02, все звонки в дежурную часть записываются и у Вас будет лишнее доказательство.

4. Найдите двух–трёх свидетелей, покажите им видеозапись и при них попросите милиционера приобщить запись к материалам дела. Можете также указать их данные в объяснениях в протоколе. Впоследствии они могут свидетельствовать в вашу пользу в группе разбора или на суде.

Как правило, Ваши уверенные действия быстро приводят к желаемому результату – запись всё–таки приобщат, а с Вами будут вежливее и осторожнее.

Желаем Вам удачи на дорогах и безопасного путешествия!

При производстве Ritmix проводится многократный контроль качества изделий.

В случае неисправности устройства – просьба обращаться в авторизованный RITMIX сервисный центр. Список сервисных центров по городам – в прилагаемом гарантийном талоне.

Пользователь единолично ответственен за содержание и просмотр видеозаписей.

Страна изготовления: Китай  
Изготовитель: SHENZHEN SHUILONG COMPANY LIMITED, адрес: Китай, FLAT/RM, A17 9/F, SILVERCORP INTERNATIONAL TOWER, 703–713 NATHAN ROAD MONGKOK HONGKONG  
ШЕНЬЖЕНЬ ШУИЛОНГ КАМПЭНИ ЛИМИТЕД, адрес: Китай, Флат/Рм, А17 9/Ф, Сильверкорп Интернешнл Тауэр, 703–713 Натан Род Монгкок Гонконг  
Адрес предприятия–изготовителя: блдг. Г, Синьмушэн Лоу Карбон Индастриал Парк, Но.6 Синьму Род, Пинху, Шеньжень, Китай  
Импортер: ООО «Транстрейд», адрес: 115093, Россия, г. Москва, ул. Люсиновская, д. 28/19, стр. 6, оф. 5/9–а

Организация, уполномоченная на принятие претензий: ООО «САВА Сервис», г. Москва, ул. Жигулевская, д.6, к.1.  
Тел.: (499) 653-7043

Декларация о соответствии:  
ТС N RU Д-СН.АГ52.В.02044  
Срок действия по 29.10.2017 включительно  
Испытательный центр ООО «Астория»  
Соответствует требованиям ТР ТС 020/2011  
«Электромагнитная совместимость технических средств»

Дата изготовления указана в серийном номере товара (позиция с 11ю по 14ю) в формате ММГГ, где ММ обозначает месяц, ГГ обозначает год  
Гарантийный срок: 12 месяцев  
Срок службы: 24 месяца  
Срок годности: не ограничен



### **РЕКОМЕНДАЦИИ ПО УТИЛИЗАЦИИ:**

Устройство изготовлено из высококлассных компонентов и материалов, утилизация устройства должна происходить согласно правилам. Во избежание нанесения вреда окружающей среде и здоровью людей при неконтролируемой утилизации, а также для обеспечения возможности их переработки для повторного использования утилизируйте изделие и его электронные аксессуары отдельно от прочих отходов. Конструкция и технические характеристики могут быть изменены без предварительного уведомления.

Возможные проблемы и методы их решения указаны в руководстве пользователя. Если приведенные методы не привели к решению проблемы, обратитесь в сервисный центр производителя.



# Ritmix

[www.ritmixrussia.ru](http://www.ritmixrussia.ru)

2015 Copyright RITMIX

Мы в социальных сетях:

<http://vk.com/ritmixrussia>

<http://www.facebook.com/ritmixrussia>